



# CILINDRI





**M C55 PLATINUM**  
CHAMPION  
NEW GENERATION HIGH SECURITY SYSTEM  
PATENTED KEYS WITH PROTECTED AND CONTROLLED DUPLICATION  
CERTIFIED UNI EN 1303-13

lproject  
**Viper**  
Controllo qualità - Quality control

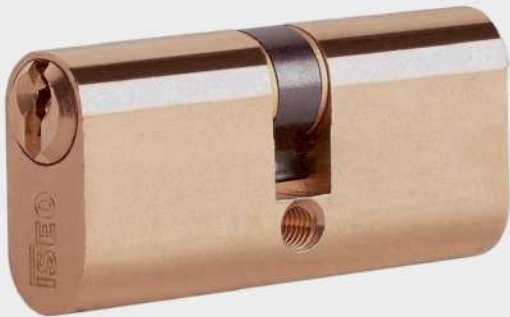
**DUPLICAZIONE BILICHIWE**  
L'operatore può richiedere ad ogni  
reproduzione della chiave originale a  
condizione non personale.  
**REPLICAZIONE**  
Solei a autorizzato dealer, ogni  
reproduzione della chiave originale è  
personale.  
PERSONAL CARD  
Controllo qualità - Quality control  
0847.8.61101



**CILINDRI  
PER PROFILATI ISEO  
ART. 8300**

**MEZZO CILINDRO  
PER PROFILATI ISEO  
ART. 8300**

**ISEO®**

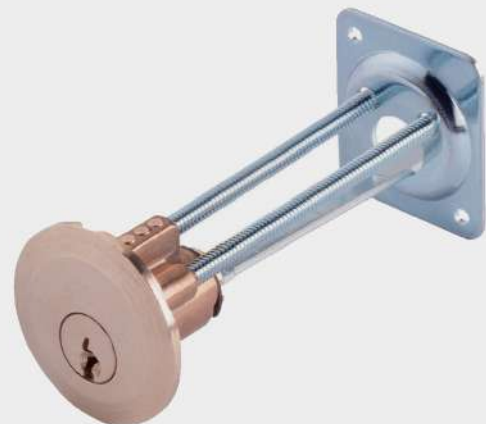


**101040** MM.27+27 OTTONATO  
**101038** MM.27+22 NICHELATO  
**101037** MM.30+30 OTTONATO  
**101039** MM.30+30 NICHELATO

**101036** MM.27+9 OTTONATO  
**101042** MM.27+9 NICHELATO

**CILINDRI  
PER PROFILATI ISEO  
CON POMOLO  
ART. 835**

**CILINDRO  
STACCATO ISEO  
ART. 850**



**101056** MM.27+27 OTTONATO  
**101058** MM.27+27 NICHELATO

**101030** OTTONATO



**CILINDRO FISSO ISEO**  
ART. 852



**101031 OTTONATO**

**DOPPIO CILINDRO ISEO**  
PER SERRATURE ART. 5350 - 5352 - 53N  
ART. 858



**101033 OTTONATO**

**DOPPIO CILINDRO ISEO**  
PER SERRATURE ART. 431 - 432 - 481 - 482 - 5250 -  
5253 - 52N - 51N  
ART. 854



**101032 OTTONATO**

**KIT PROLUNGA**  
CILINDRO FISSO ISEO  
DIAMETRO MM.26  
ART. 003020

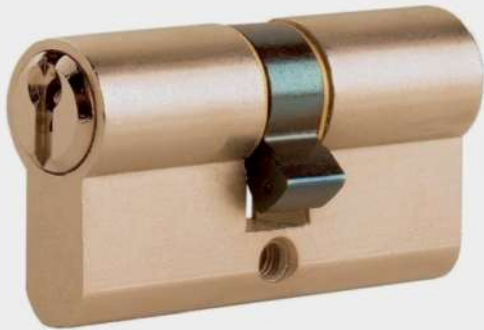


**104293 CM.7**



**CILINDRO  
AD INFILARE  
SAGOMATO ISEO  
ART. 820**

**ISEO®**



**MEZZO CILINDRO  
AD INFILARE  
SAGOMATO ISEO  
ART. 820**



SERRATURE

**101035** MM.30X30 OTTONATO  
**101036** MM.30X30 NICHELATO

**101034** MM.30X10 OTTONATO  
**101044** MM.30X10 NICHELATO

**CILINDRO  
A DOPPIO PROFILO ISEO  
DIAMETRO MM.22  
ART. 840**



**CILINDRO  
A DOPPIO PROFILO ISEO  
DIAMETRO MM.26  
ART. 842**



**101087** MM.27X27

**101088** MM.28X28

**CILINDRO DI SICUREZZA  
CON PROFILO PERSONALIZZATO  
MODELLO R700 FRIZIONATO  
CON 3 CHIAVI +1 DI SERVIZIO**

**CILINDRO DI SICUREZZA  
CON PROFILO PERSONALIZZATO  
MODELLO R700 FRIZIONATO  
CON 3 CHIAVI +1 DI SERVIZIO  
CON PREDISPOSIZIONE POMOLO**



**107770** MM.30X30  
**107771** MM.30X40  
**107772** MM.30X50  
**107773** MM.30X60

**107774** MM.30X30  
**107775** MM.30X40  
**107776** MM.30X50



**CILINDRO  
STACCATO  
WALLY**



**101000 ART. 52**

**CILINDRO  
PER PROFILATI WALLY  
MM.54**



**101041 ART. 64**

**CILINDRO  
ATTACCATO WALLY  
CON 4 FORI**



**101001 ART. 54**

**CILINDRO  
AD INFILARE WALLY  
SAGOMATO**



**101002** ART. 60/2 MM.58 DEC.  
**101003** ART. 60/3 MM.62 DEC.  
**101004** ART. 60/4 MM.68 DEC.  
**101005** ART. 60/5 MM.72 CENTR.  
**101006** ART. 60/10 MM.72 DEC.  
**101007** ART. 60/6 MM.78 DEC.  
**101008** ART. 60/7 MM.82 CENTR.  
**101009** ART. 60/20 MM.82 DEC.



**CILINDRO  
STACCATO  
CISA**



**180322 ART. 02500**

**CILINDRO  
FISSO  
CISA**



**180324 ART. 02552**

**CILINDRO  
PER PROFILATI CISA**



**180325 MM.28+28  
180327 MM.30+30**

**CILINDRO  
AD INFILARE CISA**



**180300 MM.27+27  
180301 MM.30+30  
180302 MM.30+40  
180303 MM.35+35**



**CISA**<sup>®</sup>

**DOPPIO CILINDRO  
PER SERRATURE CISA  
SENZA MANDATE  
SERIE: 11721 - 11921**



**180321 ART. 02139**

**DOPPIO CILINDRO  
PER SERRATURE CISA  
1A721 - 1A731**



**180329 ART. OG150**

**DOPPIO CILINDRO  
PER SERRATURE CISA  
CON MANDATE  
SERIE: 11671 - 11761 - 11771**



**180326 ART. 02145**

**DOPPIO CILINDRO  
STACCATO CISA  
PER SERRATURE SERIE:  
SERIE: 50120 - 50125 - 50160 - 50170 - 50210**



**180320 ART. 02102**





**DOPPIO CILINDRO  
PER SERRATURE CISA**  
SERIE: 50121 - 50126 - 50141 - 50161 - 50171 - 50211 -  
50221 - 50421 - 50461 - 50471 - 50521 - 50561 - 50571



**180320** ART. 02106

**KIT PROLUNGA CISA**



**180337** ART. 7165 - 02 MM.56  
**180338** ART. 7165 - 03 MM.66  
**180339** ART. 7165 - 04 MM.76

**DOPPIO CILINDRO  
CISA PER SERRATURE**  
ART. 11670



**180336** ART. 2146

**CILINDRO  
A SPILLO CISA  
PER SERRATURE**  
ART. 1600 - 46000



**180328** ART. 02400 - 10



**CILINDRO  
SAGOMATO  
EFFE-TI TARONI  
CON POMOLO**



- 101054** MM.60 (30+30) OTTONATO
- 101055** MM.70 (35+35) OTTONATO
- 101056** MM.60 (30+30) CROMO SATINATO
- 101057** MM.70 (35+35) CROMO SATINATO

**CILINDRO  
STACCATO  
EFFE-TI TARONI**



**103324** ART. 1210

**CILINDRO  
OVALE EFFE-TI TARONI  
PER MANIGLIONI  
ANTIPANICO**



- 101090** MM.76 (63+13)
- 101091** MM.86 (73+13)
- 101092** MM.103 (90+13)

**CILINDRO FISSO  
CON 4 FORI  
EFFE-TI TARONI**



**180328** ART. 1340



**CILINDRO  
STACCATO  
FF**

**CILINDRO FISSO  
4 FORI  
FF**



**108036 ART. C30**

**108031 ART. C38**

**CILINDRO  
PER PROFILATI  
CON POMOLO CROMATO  
FF**

**MEZZO CILINDRO  
PER PROFILATI CROMATO  
FF**



**101057 MM.54 (27+27)**

**101047 MM.27+10**



**CILINDRO  
PER PROFILATI  
OMECA**



- 160020** MM.54 (27+27)  
**160026** MM.60 (30+30)  
**160027** MM.60 (27+33)

**CILINDRO  
PER PROFILATI  
POTENT**



- 103251** MM.54 (27+27)

**CILINDRO  
PER PROFILATI  
WELKA**



- 101045** MM.54 (27+27)

**MEZZO CILINDRO  
SAGOMATO  
POTENT**



- 103248** MM.35,5 (25,5+10)  
**103249** MM.43,5 (33,5+10)  
**103392** MM.53,5 (43,5+10)  
**103393** MM.68,5 (58,5+10)



**CILINDRO  
PER PROFILATI IBFM  
CON CANNA UNIVERSALE OTTONE LUCIDO  
ART. 2302 OLU**



**101049 MM.27+27**

**CILINDRO  
PER PROFILATI IBFM  
CON CANNA UNIVERSALE OTTONE LUCIDO  
ART. 2302 OLU KA CON CHIAVE UNICA**



**101050 MM.27+27 KA**

**CILINDRO  
PER PROFILATI IBFM  
ART. 2302**



- 101471** MM.27+27 OTTONE LUCIDO
- 101472** MM.27+27 CROMO SATINATO
- 101473** MM.30+30 OTTONE LUCIDO
- 101474** MM.30+30 CROMO SATINATO
- 101475** MM.30+40 OTTONE LUCIDO

**CILINDRO  
PER PROFILATI IBFM  
KA CON CHIAVE UNICA  
ART. 2302**



- 101476** MM.27+27 OTTONE LUCIDO KA
- 101477** MM.27+27 CROMO SATINATO KA
- 101478** MM.30+30 OTTONE LUCIDO KA
- 101479** MM.30+30 CROMO SATINATO KA
- 101480** MM.30+40 OTTONE LUCIDO KA



**CILINDRO  
AD INFILARE IBFM  
CON CANNA UNIVERSALE  
ART. 2300 U**



- 107580** MM.27+27
- 107581** MM.30+30
- 107582** MM.28+33
- 107583** MM.35+35
- 107584** MM.30+40
- 107585** MM.35+40
- 107586** MM.35+45
- 107587** MM.40+40

**CILINDRO  
AD INFILARE IBFM  
OTTONE  
ART. 2300**



- 107550** MM.27+27
- 107551** MM.30+30
- 107552** MM.28+33
- 107553** MM.35+35
- 107554** MM.30+40
- 107555** MM.35+40
- 107556** MM.30+50
- 107557** MM.40+40
- 107558** MM.45+45
- 107559** MM.40+50
- 107560** MM.40+60

**CILINDRO  
AD INFILARE IBFM  
CROMO SATINATO  
ART. 2300 CS**



- 107570** MM.30+30
- 107571** MM.35+35
- 107572** MM.30+40
- 107573** MM.30+50
- 107574** MM.35+40
- 107575** MM.40+40
- 107576** MM.40+50



**CILINDRO  
CON CHIAVE PUNZONATA  
CROMO SATINATO  
CON 5 CHIAVI  
ART. 2304CS**



- 107500** MM.27+31
- 107501** MM.27+33
- 107502** MM.27+36
- 107503** MM.27+41
- 107504** MM.27+51
- 107505** MM.30+30
- 107506** MM.30+40
- 107507** MM.35+35
- 107508** MM.40+40
- 107509** MM.41+51
- 107510** MM.45+45
- 107511** MM.40+60

**CILINDRO  
CON CHIAVE PUNZONATA  
CROMO SATINATO  
CON 5 CHIAVI + 1 CHIAVE DA CANTIERE  
ART. 2306CS**



- 107520** MM.30+30
- 107521** MM.30+40
- 107522** MM.30+50
- 107523** MM.30+60
- 107524** MM.30+70
- 107525** MM.30+80
- 107526** MM.35+50
- 107527** MM.35+60



**CILINDRO  
CON PREDISPOSIZIONE POMOLO  
CROMO SATINATO  
CON 5 CHIAVI + 1 IN CANTIERE  
ART. 2307CS**



**107530** MM.30+30  
**107531** MM.35+30  
**107532** MM.40+30  
**107533** MM.50+30  
**107534** MM.60+30

**MEZZO CILINDRO  
CON CHIAVE PUNZONATA  
CROMO SATINATO  
CON 3 CHIAVI  
ART. 2309CS**



**103805** MM.30+10  
**103807** MM.40+10  
**103808** MM.30+10 KA (CHIAVE UNICA)





**CILINDRO CON CHIAVE PUNZONATA CROMO SATINATO  
CON 5 CHIAVI + 1 DI SERVIZIO FRIZIONATO MODELLO ASIXP8 - ART. 0Q310**



- 182000 MM.30+30
- 182001 MM.30+35
- 182003 MM.30+40
- 182004 MM.30+45
- 182006 MM.30+50
- 182009 MM.30+55
- 182013 MM.30+60
- 182017 MM.30+70
- 182023 MM.30+80
- 182002 MM.35+35
- 182005 MM.35+40
- 182007 MM.35+45
- 182010 MM.35+50
- 182012 MM.35+55
- 182016 MM.35+60
- 182019 MM.35+65
- 182008 MM.40+40
- 182011 MM.40+45
- 182014 MM.40+50
- 182018 MM.40+60
- 182021 MM.40+70
- 182015 MM.45+45
- 182020 MM.50+50
- 182022 MM.50+60



SERRATURE

**MEZZO CILINDRO  
CON CHIAVE PUNZONATA  
CROMO SATINATO  
CON 5 CHIAVI + 1 CHIAVE DI SERVIZIO  
MODELLO ASIXP8  
ART. 0Q314**



- 182031 MM.25+10
- 182030 MM.30+10
- 182032 MM.40+10



**MEZZO CILINDRO  
CON CHIAVE PUNZONATA  
CROMO SATINATO  
CON 1 CHIAVE KA CHIAVE UNICA  
MODELLO ASIXP8  
ART. 0Q314**



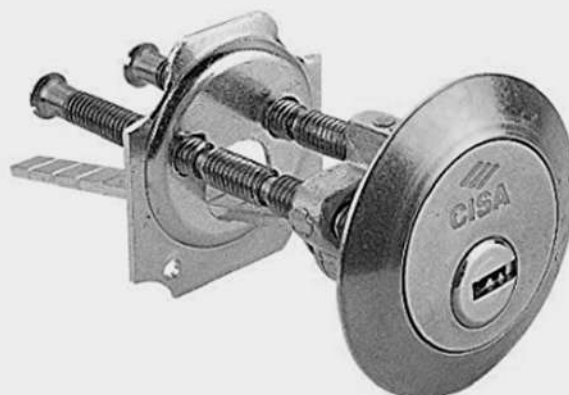
**182033 MM.30+10 KA (CHIAVE UNICA)**

**MEZZO CILINDRO  
CON CHIAVE PUNZONATA  
CROMO SATINATO CON PREDISPOSIZIONE POMOLO  
MODELLO ASIXP8  
ART.0Q317**



**182040 MM.30+30  
182041 MM.30+35  
182042 MM.30+40  
182043 MM.30+45  
182044 MM.30+50  
182045 MM.30+55  
182046 MM.30+60  
182047 MM.30+65  
182048 MM.30+70**

**CILINDRO  
CON CHIAVE PUNZONATA  
CROMO SATINATO  
CON 3 CHIAVI  
MODELLO ASIXP8  
ART. 0Q510**



**182050 STACCATO**



**CILINDRO  
CON CHIAVE PUNZONATA  
CROMO SATINATO  
CON 3 CHIAVI  
MODELLO ASIXP8  
ART. 0Q210**



**182051 FISSO**

**COPPIA DI CILINDRI  
CON CHIAVI PUNZONATE  
CROMO SATINATO  
CON 3 CHIAVI  
MODELLO ASIXP8  
ART. 0Q210**



**182052 PER SERRATURE ART: 1A631 - 1A721 - 1A731**

**COPPIA DI CILINDRI  
CON CHIAVI PUNZONATE  
CROMO SATINATO  
MODELLO ASIXP8  
ART. 0Q116**



**182053 PER SERRATURE ART: 50421 - 50461 - 50471**

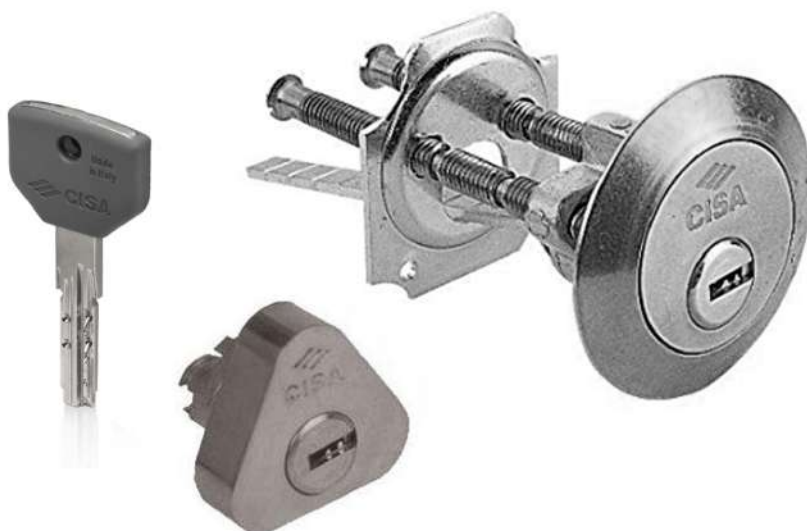


**CILINDRO  
CON CHIAVE PUNZONATA  
CROMO SATINATO  
CON 3 CHIAVI  
MODELLO ASIXP8  
ART. 0Q120**



**182054 PER SERRATURE ART: 11631 - 11731 - 11931**

**CILINDRO  
CON CHIAVE PUNZONATA  
CROMO SATINATO  
CON 3 CHIAVI  
MODELLO ASIXP8  
ART. 0Q156**



**182055 PER SERRATURE ART: 11650 - 11670**

**CILINDRO  
CON CHIAVE PUNZONATA  
CROMO SATINATO  
CON 3 CHIAVI  
MODELLO ASIXP8  
ART. 0Q149**



**182056 PER SERRATURE ART: 11721 - 11726 - 11921 - 11926**



**CILINDRO  
DI SICUREZZA  
CON PROFILO PERSONALIZZATO  
MODELLO "MATRIX"  
FRIZIONATO CON 3 CHIAVI**

- 105800 MM.30X30
- 105801 MM.30X35
- 105802 MM.30X40
- 105803 MM.30X45
- 105804 MM.30X50
- 105805 MM.30X60
- 105806 MM.30X70
- 105807 MM.30X80
- 105808 MM.35X50
- 105809 MM.35X60



**CILINDRO  
DI SICUREZZA  
CON PROFILO PERSONALIZZATO  
MODELLO "MATRIX"  
FRIZIONATO CON 5 CHIAVI - 3 PADRONALI + 1 DI SERVIZIO + 1  
ANNULLA SERVIZIO**

- 105815 MM.30X30
- 105816 MM.30X35
- 105817 MM.30X40
- 105818 MM.30X45
- 105819 MM.30X50
- 105820 MM.30X60
- 105821 MM.30X70
- 105822 MM.30X80
- 105823 MM.35X50
- 105824 MM.35X60



**CILINDRO  
DI SICUREZZA  
CON PROFILO PERSONALIZZATO  
MODELLO "MATRIX"  
FRIZIONATO CON 3 CHIAVI  
CON PREDISPOSIZIONE POMOLO**

- 105810 MM.30X30
- 105811 MM.30X40
- 105812 MM.30X50
- 105813 MM.30X60
- 105814 MM.30X70





dormakaba 

**CILINDRO  
DI SICUREZZA  
CON PROFILO PERSONALIZZATO  
MODELLO "EXPERT"  
FRIZIONATO CON 3 CHIAVI**

- 105825** MM.30X30
- 105826** MM.30X35
- 105827** MM.30X40
- 105828** MM.30X45
- 105829** MM.30X50
- 105830** MM.30X60
- 105831** MM.30X70
- 105832** MM.30X80
- 105833** MM.35X50
- 105834** MM.35X60



**CILINDRO  
DI SICUREZZA  
CON PROFILO PERSONALIZZATO  
MODELLO "EXPERT"  
FRIZIONATO CON 5 CHIAVI**

- 105840** MM.30X30
- 105841** MM.30X35
- 105842** MM.30X40
- 105843** MM.30X45
- 105844** MM.30X50
- 105845** MM.30X60
- 105846** MM.30X70
- 105847** MM.30X80
- 105848** MM.35X50
- 105849** MM.35X60



**CILINDRO  
DI SICUREZZA  
CON PROFILO PERSONALIZZATO  
MODELLO "EXPERT"  
FRIZIONATO CON 3 CHIAVI  
CON PREDISPOSIZIONE POMOLO**

- 105835** MM.30X30
- 105836** MM.30X40
- 105837** MM.30X50
- 105838** MM.30X60
- 105839** MM.30X70





**CILINDRO  
DI SICUREZZA  
CON PROFILO PERSONALIZZATO  
MODELLO "EXTREME"  
FRIZIONATO CON 3 CHIAVI**



- 105850 MM.30X30
- 105851 MM.30X35
- 105852 MM.30X40
- 105853 MM.30X45
- 105854 MM.30X50
- 105855 MM.30X60
- 105856 MM.30X70
- 105857 MM.30X80
- 105858 MM.35X50
- 105859 MM.35X60

**CILINDRO  
DI SICUREZZA  
CON PROFILO PERSONALIZZATO  
MODELLO "EXTREME"  
FRIZIONATO CON 5 CHIAVI**



- 105665 MM.30X30
- 105666 MM.30X35
- 105667 MM.30X40
- 105668 MM.30X45
- 105669 MM.30X50
- 105670 MM.30X60
- 105671 MM.30X70
- 105672 MM.30X80
- 105673 MM.35X50
- 105674 MM.35X60

**CILINDRO  
DI SICUREZZA  
CON PROFILO PERSONALIZZATO  
MODELLO "EXPERT"  
FRIZIONATO CON 3 CHIAVI  
CON PREDISPOSIZIONE POMOLO**



- 105860 MM.30X30
- 105861 MM.30X40
- 105862 MM.30X50
- 105863 MM.30X60
- 105864 MM.30X70



**CILINDRO PROJECT  
CON CHIAVE PUNZONATA NICHELATO  
CON 5 CHIAVI + 1 DI SERVIZIO**

<b>180550</b>	MM.31X31		
<b>180551</b>	MM.31X36		
<b>180552</b>	MM.31X41		
<b>180553</b>	MM.31X46		
<b>180554</b>	MM.31X51		
<b>180555</b>	MM.31X61		
<b>180556</b>	MM.31X71		
<b>180557</b>	MM.31X81		
<b>180558</b>	MM.31X91		
<b>180559</b>	MM.36X36		
<b>180560</b>	MM.36X41	<b>180567</b>	MM.36X71
<b>180561</b>	MM.36X46	<b>180564</b>	MM.41X41
<b>180562</b>	MM.36X51	<b>180565</b>	MM.41X51
<b>180563</b>	MM.36X61	<b>180566</b>	MM.41X61



**CILINDRO PROJECT  
CON CHIAVE PUNZONATA  
NICHELATO  
CON 1 CHIAVE  
CHIAVE UNICA KA**

<b>180570</b>	MM.31X31
<b>180571</b>	MM.31X41



**CILINDRO PROJECT  
CON PREDISPOSIZIONE POMOLO  
CHIAVE PUNZONATA  
NICHELATO  
CON 5 CHIAVI + 1 DI SERVIZIO**

<b>180575</b>	MM.31X31
<b>180576</b>	MM.31X41
<b>180577</b>	MM.31X51







**MEZZO CILINDRO PROJECT  
CON CHIAVE PUNZONATA  
NICHELATO  
CON 3 CHIAVI**



**180580** MM.41 (31+10)  
**180581** MM.46 (36+10)  
**180582** MM.51 (41+10)  
**180583** MM.56 (46+10)  
**180584** MM.61 (51+10)  
**180585** MM.71 (61+10)

**MEZZO CILINDRO PROJECT  
CON CHIAVE PUNZONATA  
NICHELATO  
CON 1 CHIAVE  
CHIAVE UNICA KA**



**180590** MM.41 (31+10)  
**180591** MM.46 (36+10)  
**180592** MM.51 (41+10)

**CHIAVE GREZZA  
PER CILINDRI PROJECT**



**180595** ORIGINALE



**CILINDRO VIPER  
CON CHIAVE PUNZONATA  
NICHELATO  
CON 5 CHIAVI + 2 DA CANTIERE FRIZIONATO  
PROFILO PERSONALIZZATO  
DUPLICAZIONE PROTETTA**



- 106700 MM.31+31
- 106701 MM.31+36
- 106702 MM.31+41
- 106703 MM.31+46
- 106704 MM.31+51
- 106705 MM.31+61
- 106706 MM.31+71
- 106707 MM.36+36
- 106708 MM.36+41
- 106709 MM.36+51
- 106710 MM.41+41
- 106711 MM.41+51



**CILINDRO VIPER  
CON CHIAVE PUNZONATA  
NICHELATO  
CON 5 CHIAVI + 2 DA CANTIERE FRIZIONATO  
PROFILO PERSONALIZZATO  
CON PREDISPOSIZIONE POMOLO  
DUPLICAZIONE PROTETTA**



- 106712 MM.31+31
- 106713 MM.31+41
- 106714 MM.31+51



**CILINDRO CHAMPION PRO  
CON CHIAVE PUNZONATA  
NICHELATO**



**CON 3 CHIAVI + 1 CHIAVE DI SERVIZIO + 1 CHIAVE DI ATTIVAZIONE - DISATTIVAZIONE CHIAVE DI SERVIZIO  
DUPLICAZIONE PROTETTA PRESSO I MOTTURA CLUB**

SERRATURE



- 106720 MM.30+30
- 106721 MM.30+40
- 106722 MM.30+50
- 106723 MM.30+60
- 106724 MM.30+70
- 106725 MM.35+50
- 106726 MM.35+60
- 106727 MM.35+70

**armo e riarmo**

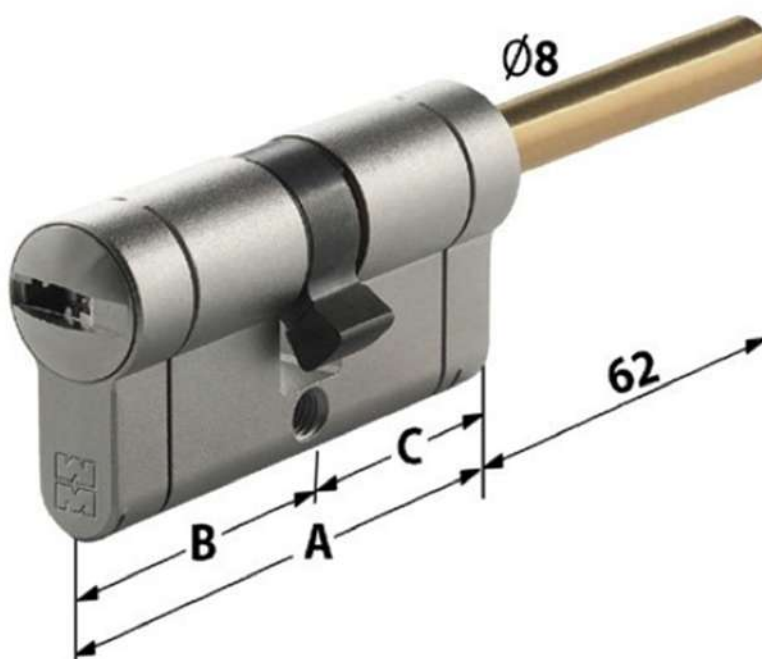


**CILINDRO CP8  
CON CHIAVE PUNZONATA  
NICHELATO  
CON 3 CHIAVI + 1 DA CANTIERE  
DUPLICAZIONE PROTETTA PRESSO I MOTTURA CLUB**

180600	MM.31+31
180601	MM.31+36
180602	MM.31+41
180603	MM.31+46
180604	MM.31+51
180605	MM.31+61
180606	MM.31+71
180611	MM.31+81
180607	MM.36+36
180608	MM.36+41
180609	MM.36+51
180610	MM.36+61
180612	MM.41+41
180613	MM.41+51
180614	MM.41+61



**CILINDRO C28 PLUS  
CON PREDISPOSIZIONE POMOLO  
CON CHIAVE PUNZONATA  
NICHELATO  
CON 3 CHIAVI + 1 DA CANTIERE  
DUPLICAZIONE PROTETTA PRESSO I MOTTURA CLUB**



180620	MM.31+31
180621	MM.31+41
180622	MM.31+51



**CILINDRO C55  
CON CHIAVE PUNZONATA  
NICHELATO**

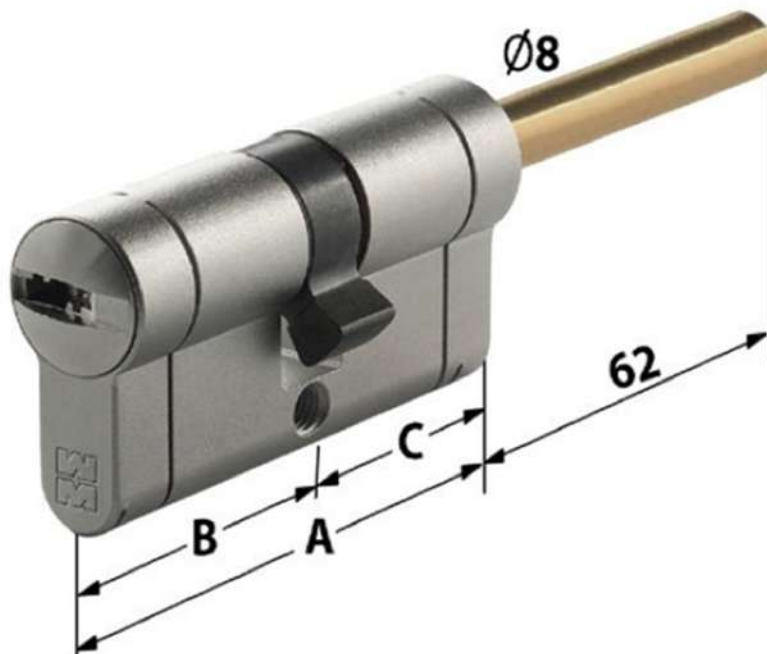


**CON 5 CHIAVI + 1 DA CANTIERE  
DUPLICAZIONE PROTETTA E CONTROLLATA  
LA DUPLICAZIONE SI EFFETTUA ESCLUSIVAMENTE IN MOTTURA SPA TORINO  
TRAMITE I MOTTURA CLUB**



- 180650 MM.31+31
- 180651 MM.31+41
- 180652 MM.31+51
- 180653 MM.31+61
- 180654 MM.31+71
- 180655 MM.36+41
- 180656 MM.41+51

**CILINDRO C55  
CON CHIAVE PUNZONATA  
CON PREDISPOSIZIONE POMOLO NICHELATO CON 5 CHIAVI  
DUPLICAZIONE PROTETTA E CONTROLLATA  
LA DUPLICAZIONE SI EFFETTUA ESCLUSIVAMENTE IN MOTTURA SPA TORINO  
TRAMITE I MOTTURA CLUB**



- 180660 MM.31+31



28

52571-37

54794 DX

54794 SX

54795 DX

54795 SX

54797 DX

40704-60

40704-70

40706-60

40706-70

40704-50

40704-60

40704-70

38630 DX

38630 SX

38640 DX

38640 SX

38630 DX

38630 DX

38630 SX

38640 DX

38640 SX

30830C10 DX

30830C10 SX

30840C10 DX

30840C10 SX

20837 DX

20837 SX

20837 DX

20837 SX

